

DESCRIZIONE

XT800

Kit pre-assemblato con valvola di by-pass 80 mm per la pulizia del circuito, valvola PICV **equipercentuale** e valvola a sfera con filtro integrato **Filterball®**.

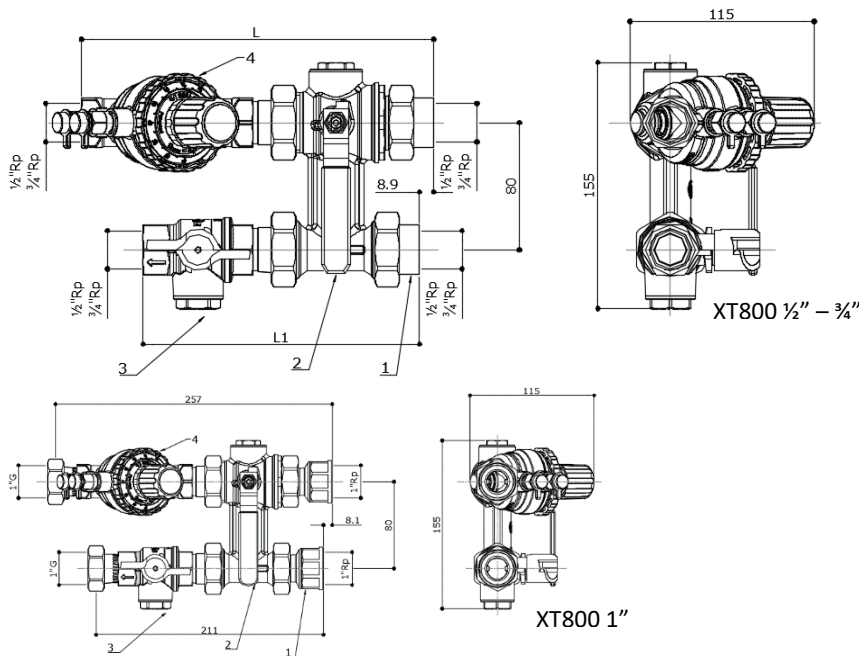
Il kit è fornito pronto per l'installazione e contiene ogni componente necessario alla messa a punto e al funzionamento dei ventil-convettori. Il by-pass impedisce al flusso di attraversare la PICV in senso inverso.

Ogni kit è collaudato in fabbrica contro le perdite.

La **PICV** è manutenibile e le prese di pressione per il commissioning e l'ottimizzazione del sistema.

La valvola **Filterball** è una valvola a sfera con asta calzata dall'interno, tripla tenuta e premistoppa regolabile.

DIMENSIONI



Kit	L	L1	Peso [g]
XT800 - 1/2" - 150 l/h	208	179	2570
XT800 - 1/2" - 600 l/h	208	179	2570
XT800 - 1/2" - 780 l/h	208	179	2570
XT800 - 3/4" - 1000 l/h	221	173	2690
XT800 - 3/4" - 1500 l/h	221	173	2690
XT800 - 1" - 1000 l/h	257	211	3020
XT800 - 1" - 1500 l/h	257	211	3020

Dimensioni in mm

LISTA MATERIALI

#	Figura	QTA	Materiale
1	BXT3CIL 1/2", 3/4" o 1"	2	CuZn40Pb2 CW617N
2	XT3BP DN25	1	CuZn40Pb2 CW617N
3	52F 1/2" o 3/4"	1	CuZn36Pb2As CW602N NDA
4	91VL 1/2" - 150 l/h 91L 1/2" - 600 l/h 91H 1/2" - 780 l/h 91L 3/4" - 1000 l/h 91H 3/4" - 1500 l/h	1	CuZn36Pb2As CW602N NDA

Per ulteriori informazioni tecniche e di manutenzione, fare riferimento alle schede tecniche specifiche di ogni componente.

Il manuale tecnico generale dei kit XT è inoltre disponibile per ulteriori informazioni su tutta la gamma XT.

ACCESSORI (non inclusi)

- Isolante termico con Velcro (può essere aperto e chiuso numerose volte) e classificato UL.
- Flessibili serie **FX**
- Rubinetto di scarico
- Presa di pressione aggiuntiva
- Venturi serie **CV90** per la misurazione precisa della portata (accuratezza ±3%)

CARATTERISTICHE TECNICHE

Interesse [mm]	Conessioni	Portata		PICV min ΔP	Kit min ΔP	Kv by-pass	Capacità filtrante
		Min [l/h]	Max [l/h]	[kPa]	[kPa]		μm
80	½" F union x ½" F	15	150	20	25	8	700
		60	600	25	35		
		78	780	35	35		
	¾" F union x ¾" F	100	1000	30	45		
		450	1500	35	50		
		1" F x 1" F unions	100	1000	30		
450	1500		35	50			

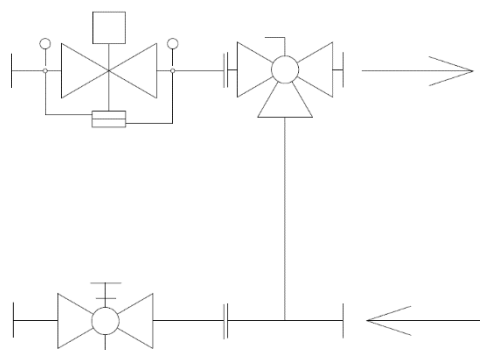
DATI

Caratteristiche	
Pressione nominale	PN25 (PN16 con flessibili)
Range portata	15 – 1500 l/h in relazione al tipo di valvola
Range operativo di temperatura [^]	-10 - +100° C
Range operativo di pressione differenziale	25 – 600kPa; il minimo dipende dal tipo di PICV
Accuratezza limitazione portata (isteresi)	±5% fino a 1 bar DP, ±10% oltre 1 bar DP al 100%
Caratteristica valvola di controllo	Equipercentuale
Tasso di perdita valvola controllo IEC 60534-4	Classe IV
Tipo di filettatura	BSP
Fluido	Acqua o acqua+glicole 30%

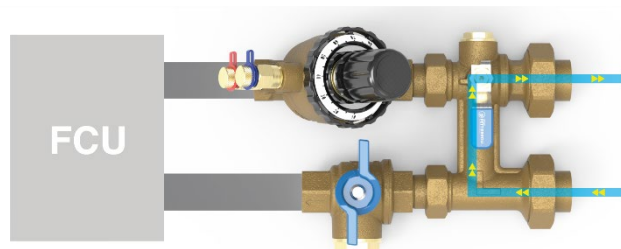
[^]no congelamento e vapore. Sotto gli 0°C, è necessario aggiungere il glicole. Vedere anche I limiti di temperature di attuatori e flessibili (schede tecniche dedicate).

La qualità dell'acqua deve rispettare tutte le specifiche espresse nella scheda tecnica della valvola PICV.

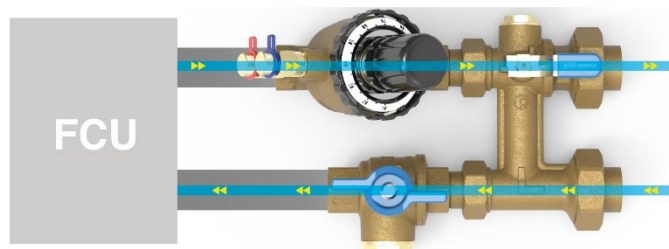
SCHEMA FUNZIONALE



OPERAZIONI



Modalità flushing



Modalità operativa

Immagine dimostrative. Esse mostrano le modalità operative di un kit analogo.

ATTUATORI

Tipo	Figura	Corsa	Adattatore
24 V, 0-10 V prop., feedback	VA7483	6.3 mm*	0A7010
24 V, 0-10 V prop., feedback, fail safe	VA7484	6.3 mm*	0A7010
24 V, 0-10 V prop., feedback	VM000	6.5 mm*	76TE (incluso)
24 V, 0-10 V prop., feedback, fail safe	VM060	6.5 mm*	76TE (incluso)
24 V, 3 Point Floating	VA7481	6.3 mm	0A7010
230 V, 3 Point Floating	VA7481	6.3 mm	0A7010
24 V, 0-10 V Proporzionale termico	A544P3	4 mm	VA64 (incluso)
24 V, ON-OFF PWM Termico	A544O2 o A544O4	4 mm	VA64 (incluso)
230 V, ON-OFF PWM Termico	A542O2 o A542O4	4 mm	VA64 (incluso)



VA7481, VA7483 e VA7484



Serie A54



Serie VM

*Sistema riconoscimento della corsa della valvola di controllo

INSTALLAZIONE

La valvola PICV può essere installata in ogni posizione tra il verticale l'orizzontale per ragioni di sicurezza elettrica dell'attuatore quando installato.

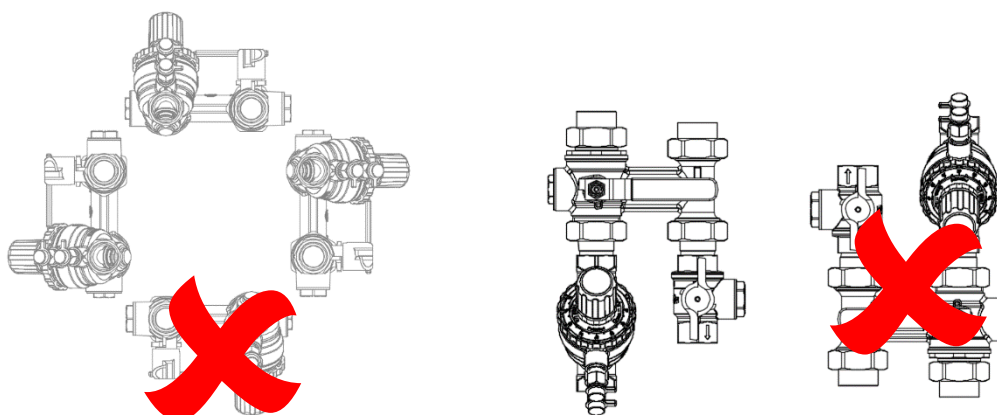


Immagine dimostrative.